



Zubehör Accessories



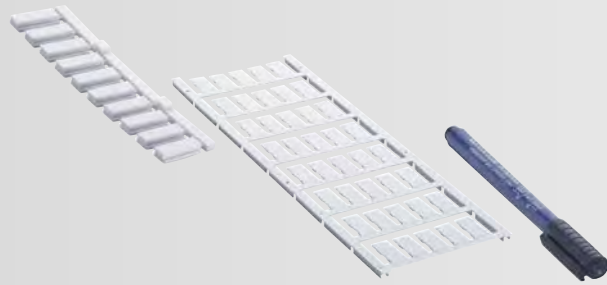
ZVKM - ZVK - PZVK - 0909 UAC 101 - RKV - RSV - ZVK 2

Schutzkappen

Dust covers

Seite
page

16.4



ZBS - ZBR 8/40 - ZBR 9/40 - ZBR 5/10 - ZBST

Beschriftungsschilder und
Beschriftungsstift

Attachable labels and marking
pen

Seite
page

16.6



RSKFM... - RSKF...

Befestigungsmuttern

Panel nuts

Seite
page

16.7



ZKS 1 - ZKS 2

Befestigungsclip für M8- und
M12-Steckverbinder

Mounting clip for M8 and M12
connectors

Seite
page

16.8



STS-Clip

Sicherungsclip für umspritzte
Steckverbindungen an elektri-
schen Betriebsmitteln

Securing clip for molded con-
nectors to electrical operating
equipment

Seite
page

16.8



0906 UAC 201

Scheibendichtring für M23-
Steckverbinder

Disk-type sealing ring for M23
connectors

Seite
page

16.8



AWKZ 3/4

Abmantelwerkzeug für 3- und 4-adrige Steuerleitungen

Stripping tool for 3 and 4 pole cables

Seite page **16.9**



AWKZ 5

Abisolierwerkzeug für 5-adrige Steuerleitungen

Stripping tool for 5 pole cables

Seite page **16.9**

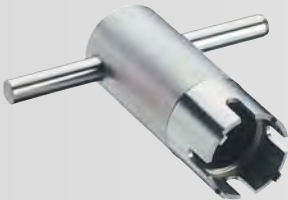


AWKZ 12/19

Kabelmesser zur schnellen Abmantelung aller gängigen Rundkabel von 4-15 mm Ø

Cable cutter for the fast stripping of all commercial round cables having a diameter of 4 to 15 mm

Seite page **16.9**



ZMS 19

Montageschlüssel

Installation wrench

Seite page **16.9**



DMWKZ

Drehmomentschraubendreher für M8- und M12-Steckverbinder. Aufsatz zur Verschraubung von M12-Steckverbindern inkl.

Torque wrench for M8 and M12 connectors. Attachment for M12 connectors included

Seite page **16.10**



DMEWKZ 8 - DMEWKZ K 8 - DMEWKZ K 12

Aufsätze für DMWKZ zur Verschraubung konfektionierter Steckverbinder

Attachments for DMWKZ for field attachable connectors

Seite page **16.10**

AS-Interface

Interbus

Profibus

CANopen

DeviceNet

Ethernet

e2c 67

e2c 20

Distribution boxes

T-connectors Adaptors

Cordsets single-ended

Cordsets double-ended

Field attachables

Receptacles

Accessories

ZVKM

Miniatur-Schutzkappe für nicht belegte M8-Kupplungsgehäuse

Miniature dust cover for unused M8 sockets



ZVK

Schutzkappe für nicht belegte M12-Kupplungsgehäuse

Dust cover for unused M12 sockets



PZVK

PVC-Schutzkappe für nicht belegte M12-Kupplungsgehäuse
– besonders für den Einsatz in Nahrungsmittelmaschinen geeignet –

PVC Dust cover for unused M12 sockets
– especially designed for use in food processing equipment –



0909 UAC 101

Staubschutzkappe für nicht belegte M12-Stecker

Dust cover for unused M12 male connectors



Bestellbezeichnung Designation	
-----------------------------------	--

ZVKM	ZVK	
------	-----	---

PZVK		
------	--	---

0909 UAC 101		
--------------	--	---

RKV

Schutzkappe für nicht belegte
7/8"-Kupplungsgehäuse

Dust cover for unused 7/8"
female sockets



RSV

Schutzkappe für nicht belegte
7/8"-Steckergehäuse

Dust cover for unused 7/8"
male connectors



ZVK 2

Schutzkappe für nicht beleg-
ten M23-Busanschluss

Dust cover for unused M23
bus connection



Bestellbezeichnung
Designation

RKV

RSV

ZVK 2

Ein Einsatz der Produkte in aggressiven Medien
ist im Einzelfall zu überprüfen.

The application of these products in harsh environments
should always be checked before use.



ZBS

Beschriftungsschilder,
7 x 14 mm, 10 Stück
– verwendbar für alle ASB-
Verteiler (M12) passiv und alle
Kompakt-Bus-Module aktiv –

Attachable labels,
7 x 14 mm, 10 pieces
– suitable for all ASB distribu-
tion boxes (M12) passive and all
compact bus modules active –



ZBR 8/40

ZBR 9/40

Beschriftungsschilder im
Rahmen, 40 Stück
ZBR 8/40: 8 x 17 mm, verwend-
bar für alle ASB-Verteiler (M12)
passiv und alle Kompakt-Bus-
Module aktiv
ZBR 9/40: 9 x 20 mm, verwend-
bar für alle Kompakt-Bus-Mo-
dule aktiv, e2c 67, AS-Interface
0911... und Ventilstecker

Attachable labels in frame,
40 pieces
ZBR 8/40: 8 x 17 mm, suitable for
all ASB distribution boxes (M12)
passive and all compact bus mod-
ules active
ZBR 9/40: 9 x 20 mm, suitable
for all compact bus modules
active, e2c 67, AS-Interface
0911... and valve connectors



ZBR 5/10

Beschriftungsschilder im
Rahmen, 5 x 10 mm, 40 Stück
– verwendbar für alle ASB-
Verteiler (M8) –

Attachable labels in frame,
5 x 10 mm, 40 pieces
– suitable for all ASB distribu-
tion boxes (M8) –







ZBST

Beschriftungstift
Tusche-Empfehlung für Plotter:
INK 2000 und Clean 2000,
Fa. Weidmüller

Marking pen
Recommended ink for plotter:
INK 2000 and Clean 2000
from Weidmüller

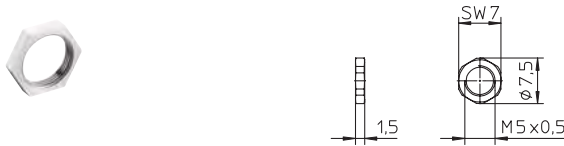


Bestellbezeichnung Designation	Abmessungen Dimensions	
ZBS	7 x 14 mm	
ZBR 8/40	8 x 17 mm	
ZBR 9/40	9 x 20 mm	
ZBR 5/10	5 x 10 mm	
ZBST		

RSKFM 5

Befestigungsmutter für M5-Einbaustecker und -kupplungen
Technische Daten:
Werkstoff: CuZn, vernickelt

Panel nut for M5 male and female receptacles
Technical data:
Material: CuZn, brass, nickel plated



RSKF 8

Befestigungsmutter für M8-Einbaustecker und -kupplungen
Technische Daten:
Werkstoff: CuZn, vernickelt

Panel nut for M8 male and female receptacles
Technical data:
Material: CuZn, brass, nickel plated



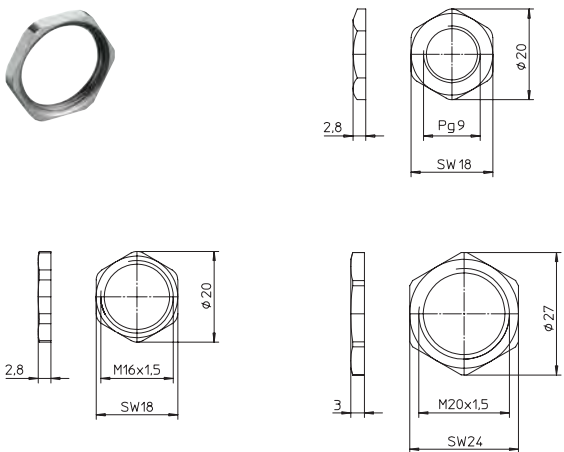
RSKF 9

RSKFM 16

RSKFM 20

Befestigungsmutter für M12-Einbaustecker und -kupplungen
Technische Daten:
Werkstoff: CuZn, vernickelt

Panel nut for M12 male and female receptacles
Technical data:
Material: CuZn, brass, nickel plated

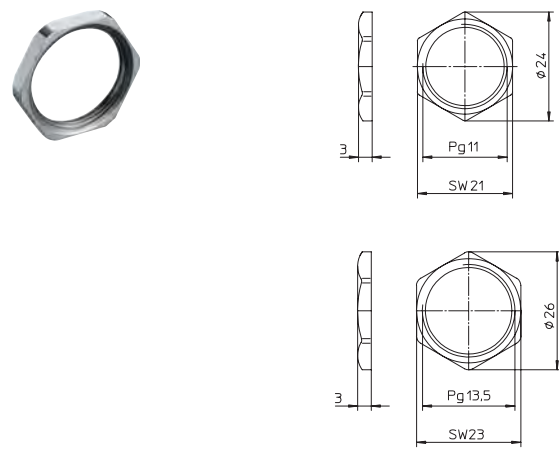


RSKF 11

RSKF 13,5

Befestigungsmutter für 7/8"-Einbaustecker und -kupplungen
Technische Daten:
Werkstoff: CuZn, vernickelt

Panel nut for 7/8" male and female receptacles
Technical data:
Material: CuZn, brass, nickel plated



Bestellbezeichnung Designation		
RSKFM 5	RSKF 8	
RSKF 9	RSKF 11	
RSKFM 16	RSKF 13,5	
RSKFM 20		

Ein Einsatz der Produkte in aggressiven Medien ist im Einzelfall zu überprüfen.

The application of these products in harsh environments should always be checked before use.

AS-Interface
Interbus
Profibus
CANopen
DeviceNet
Ethernet
e2c 67
e2c 20
Distribution boxes
T-connectors Adaptors
Cordsets single-ended
Cordsets double-ended
Field attachables
Receptacles
Accessories

ZKS 1

ZKS 2

Befestigungsclip
 ZKS 1: für M12-Steckverbinder
 ZKS 2: für M8-Steckverbinder

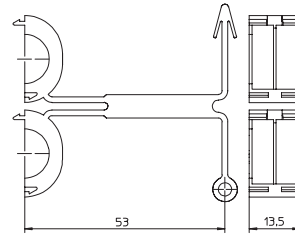
Mounting clip
 ZKS 1: for M12 connectors
 ZKS 2: for M8 connectors



STS-Clip

Sicherungsclip für umspritzte Steckverbindungen an elektrischen Betriebsmitteln – zur Verwendung in Bereichen mit brennbaren Stäuben gem. EN 50281-1-1 geeignet –

Securing clip for molded connectors to electrical operating equipment – suitable for use in areas with combustible dusts according to EN 50281-1-1 –



Technische Daten
 Umgebungstemperatur:
 -25°C / +90°C
 Gehäuse / Griffkörper: PA

Technical data
 Operating temperature range:
 -25°C / +90°C
 Housing / Molded body: PA



0906 UAC 201


Scheibendichtring für M23-Steckverbinder, universell einsetzbar für Kabel-Ø 2,5–10,5 mm

Disk-type sealing ring for M23 connectors, multi-purpose application for cable-Ø 2.5–10.5 mm



Bestellbezeichnung Designation

ZKS 1 

ZKS 2 

STS-Clip 

0906 UAC 201 

AWKZ 3/4

Abmantelwerkzeug für 3- und 4-adrige Steuerleitungen
– besonders zum Abmanteln der Leitungen 224 und 225 geeignet –

Stripping tool for 3 and 4 pole cables
– especially suitable for the stripping of cable 224 and 225 –



AWKZ 5

Abisolierwerkzeug für 5-adrige Steuerleitungen
– besonders zum Abisolieren der Leitung 228 geeignet –

Stripping tool for 5 pole cables
– especially suitable for the stripping of cable 228 –



AWKZ 12/19

Kabelmesser zur schnellen Abmantelung aller gängigen Rundkabel von 4–15 mm Ø, Umstellung von Rundschnitt auf Längsschnitt erfolgt durch das drehbare Innenmesser automatisch

Cable cutter for the fast stripping of all commercial round cables with a diameter of 4 to 15 mm, turnable inner cutter to perform circular cuts as well as rip cuts



ZMS 19

Montageschlüssel für 12- und 19-polige M23-Stecker und -Kupplungen

Installation wrench for 12 and 19 poles M23 male and female connectors



Bestellbezeichnung
Designation

AWKZ 3/4

AWKZ 5

AWKZ 12/19

ZMS 19



DMWKZ

Drehmomentschraubendreher für M8- und M12-Steckverbinder. Aufsatz zur Verschraubung von M12-Steckverbindern inkl.

Torque wrench for M8 and M12 connectors. Attachment for M12 connectors included



DMEWKZ 8

Aufsatz für DMWKZ zur Verschraubung von M8-Steckverbindern

Attachment for DMWKZ for M8 connectors



DMEWKZ K 8

Aufsatz für DMWKZ zur Verschraubung konfektionierbarer M8-Steckverbinder

Attachment for DMWKZ for M8 field attachable connectors



DMEWKZ K 12

Aufsatz für DMWKZ zur Verschraubung konfektionierbarer M12-Steckverbinder

Attachment for DMWKZ for M12 field attachable connectors



Bestellbezeichnung
Designation

DMWKZ

DMEWKZ 8

DMEWKZ K 8

DMEWKZ K 12